

TECNOPOLIS

UNIDAD EJECUTORA  
BICENTENARIO

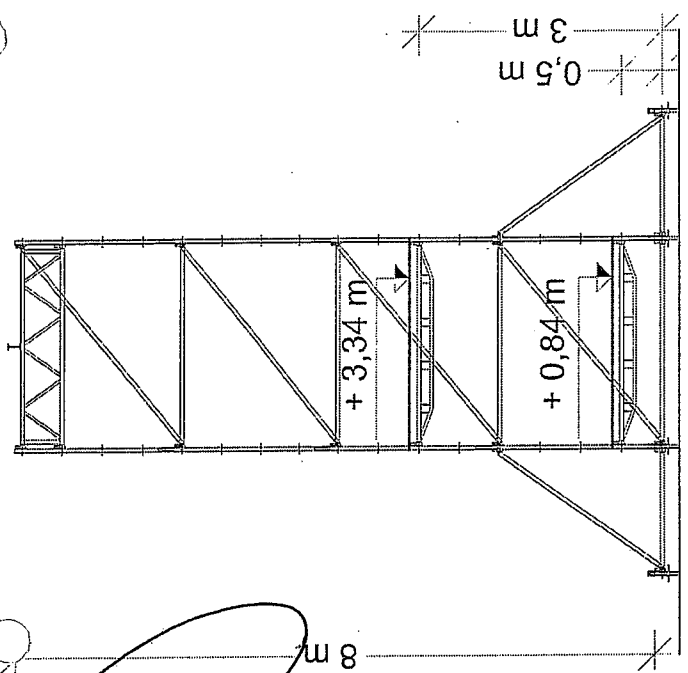
Presidencia de la Nación

COMIT		OBRA	RUBRO	ETAPA	PLANO
TEC		GR	PA	E1	01
DIB		REV	VERS	S-A	
FECHA		ESCALA			
26/04/11					
APTO PARA LICITAR					

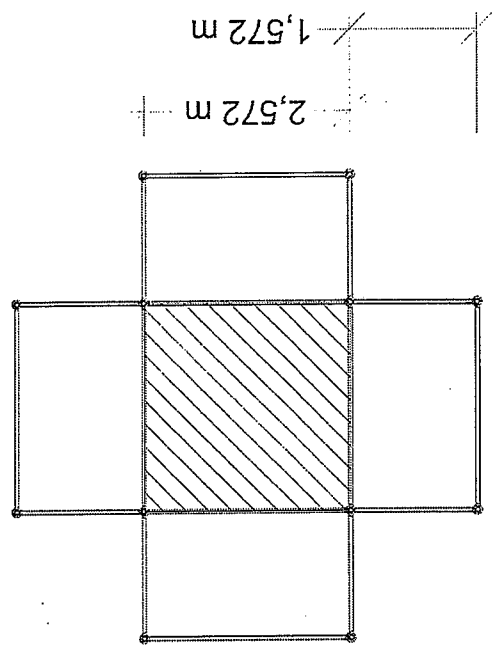
608



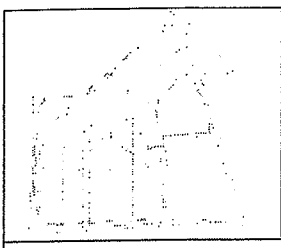
SI ESTA BARRA NO MIDE 2 CM.  
EL PLANO NO ESTA EN ESCALA



VISTA



PLANTA



TECNÓPOLIS

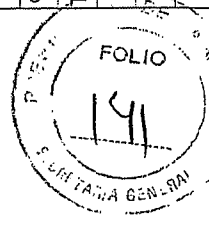
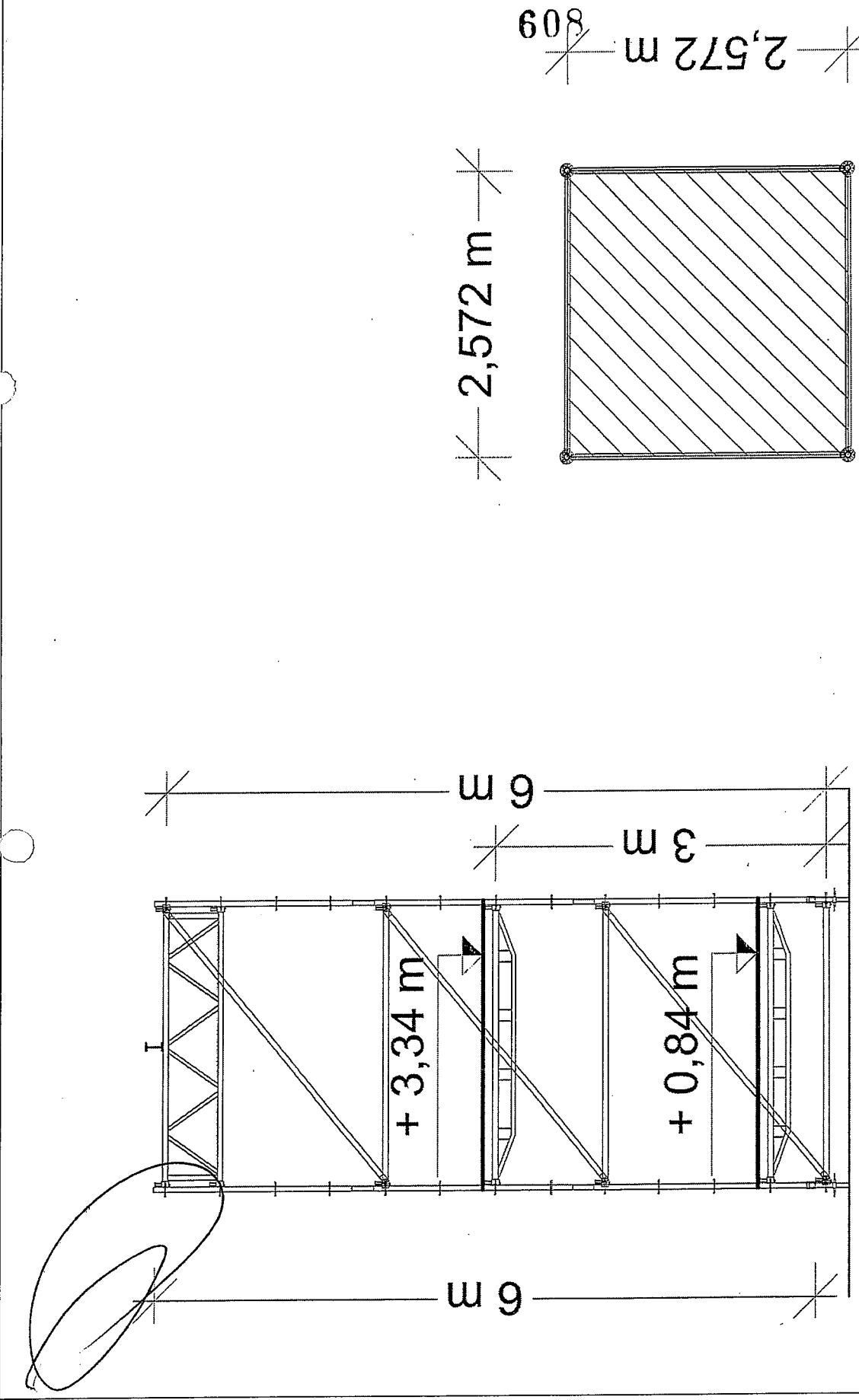
UNIDAD EJECUTORA  
BICENTENARIO

Presidencia de la Nación

PLANO

ESTRUCTURA  
PARA SONIDO B

COMIT	OBRA	RUBRO	ETAPA	PLANO
TEC	GR	PA	E1	01
DIB	REV	VERS	V1	
FECHA	ESCALA			
26/04/11				
S-B				
APTO PARA LICITAR				

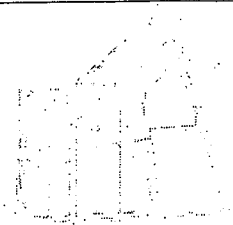


PLANTA

VISTA

2 SI ESTA BARRA NO MIDE 2 CM.  
EL PLANO NO ESTA EN ESCALA





TECNÓPOLIS

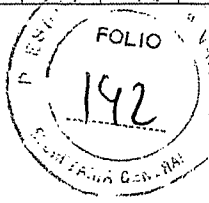
UNIDAD EJECUTORA  
BICENTENARIO

Presidencia de la Nación

PLANO  
TARIMA  
MOVIL

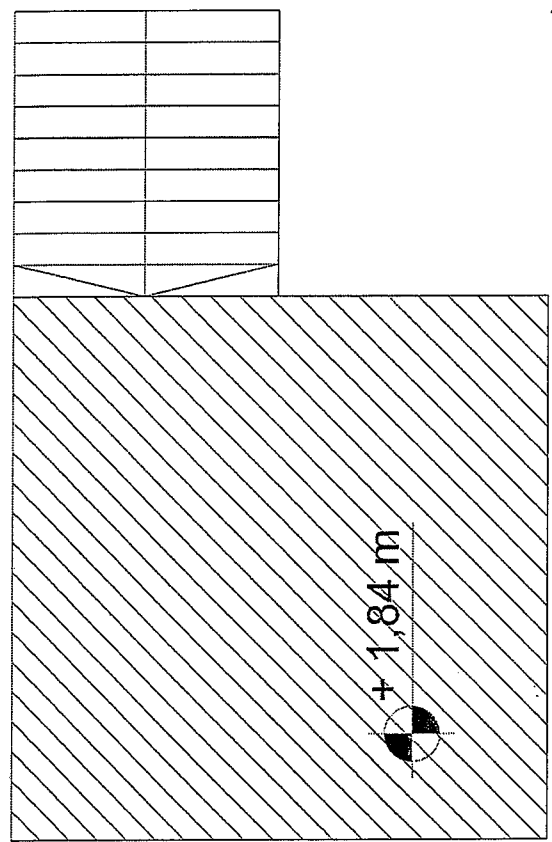
COMIT	OBRA	RUBRO	ETAPA	PLANO
TEC	GR	PA	E1	01
DIB	REV	VERS	V1	
FECHA	26/04/11			
ESCALA				TM
APTO PARA LICITAR				

608



NO SE DEBE BARRER NI MEDIR EN ESCALA  
SI ESTA BARRER NO MEDIR 2 CM  
EL PLANO NO ESTA EN ESCALA

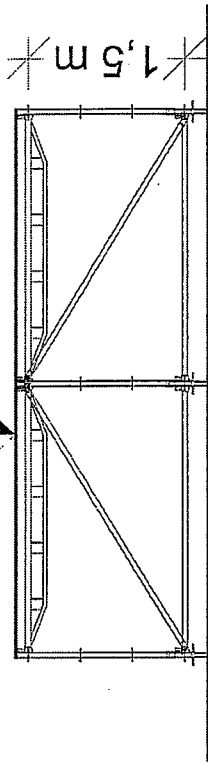
5,144 m



+ 1,84 m

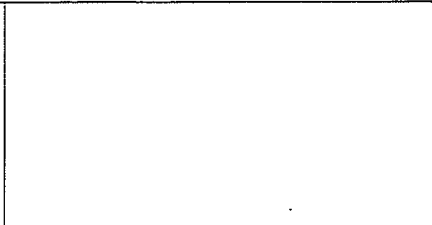
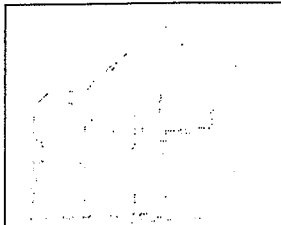
PLANTA

+ 1,84 m



1,5 m

VISTA



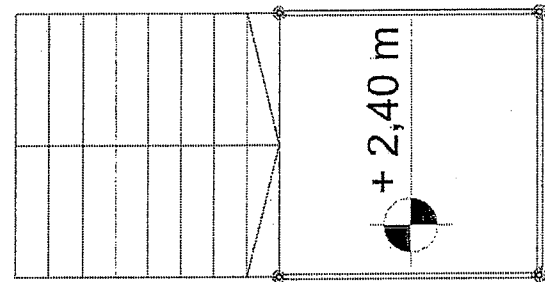
UNIDAD EJECUTORA  
BICENTENARIO

Presidencia de la Nación

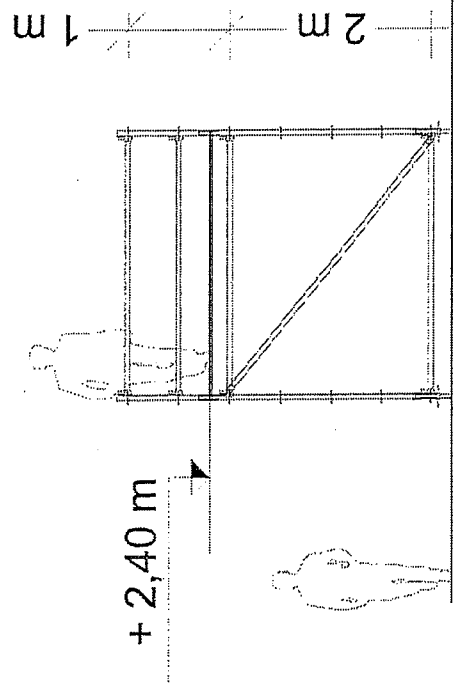
COMIT		OBRA	RUBRO	ETAPA	PLANO
TEC	GR	PA	E1	01	
DIB	REV	VERS			
MP	ML	V1			
FECHA		ESCALA			
14/04/2011					
					APTO PARA LICITAR

TARIMAS CHICAS PARA TV

Cantidad: 12 (doce)



2,572 m



2,572 m

608

1 m

+ 2,40 m

+ 2,40 m

2,572 m

PLANTA

VISTA

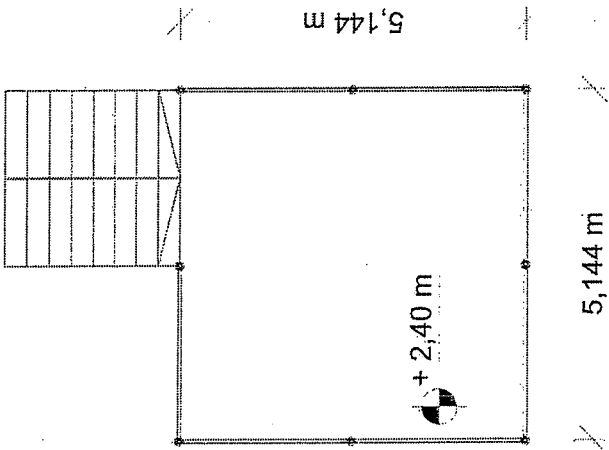


0 1 2  
SI ESTA BARRA NO MIDE 2 CM.  
EL PLANO NO ESTA EN ESCALA

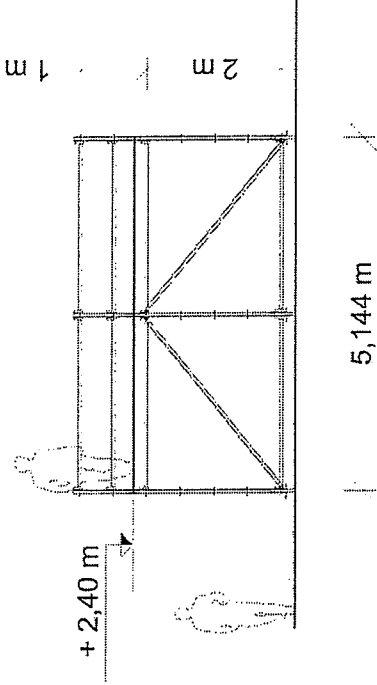
*[Handwritten signature]*

TARIMAS GRANDES PARA TV

Cantidad: 3 (tres)



PLANTA



VISTA

608



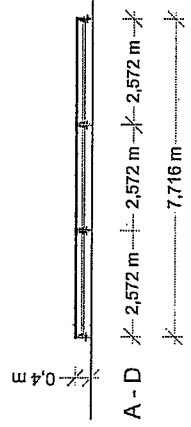
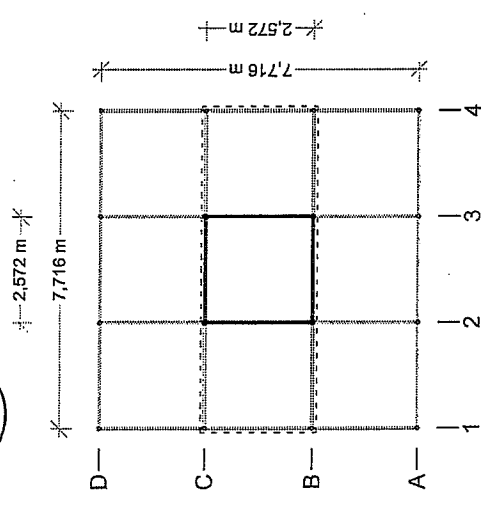
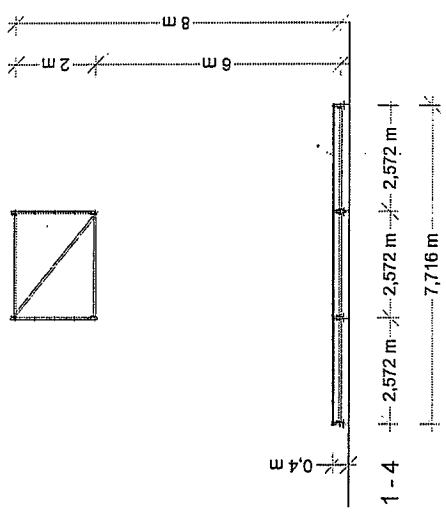
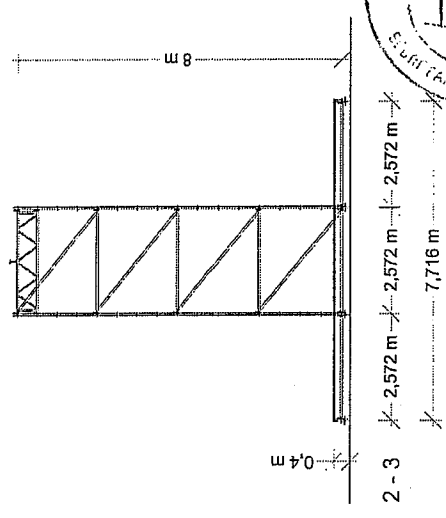
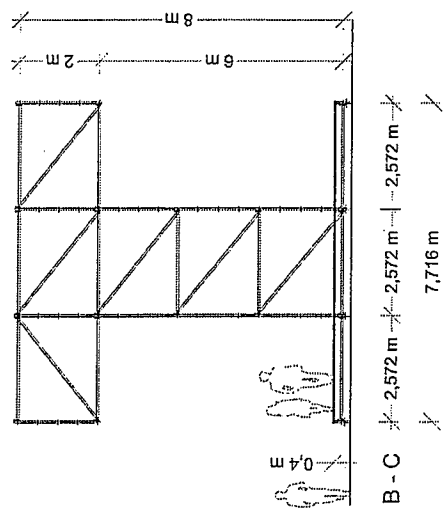
0 1 2 SI ESTA BARRA NO MIDE 2 CM. EL PLANO NO ESTA EN ESCALA.

<p>UNIDAD EJECUTORA BICENTENARIO</p>		<p>Presidencia de la Nación</p>	
PLANO			
TARIMAS GRANDES PARA TV			
COMIT	OBRA	RUBRO	ETAPA
TEC	GR	PA	E1
DIB	REV	VERS	01
MP	ML	V1	01
FECHA		ESCALA	
14/04/2011		PARA LICITAR	

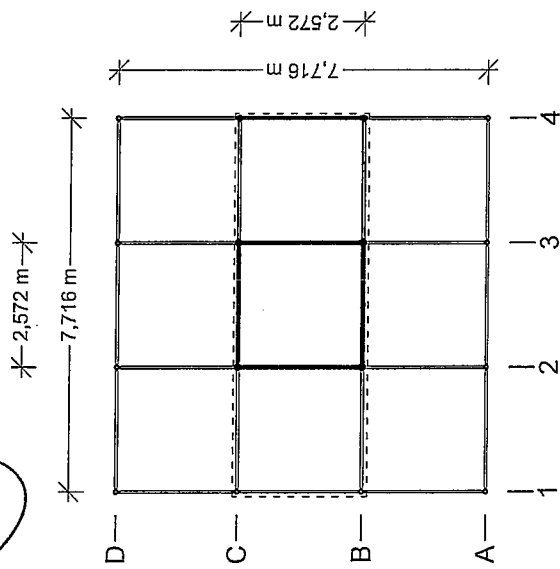
608

RESERVA DE FOLIO 145  
 SECRETARÍA DE GOBIERNO

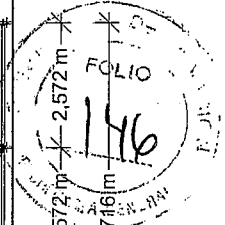
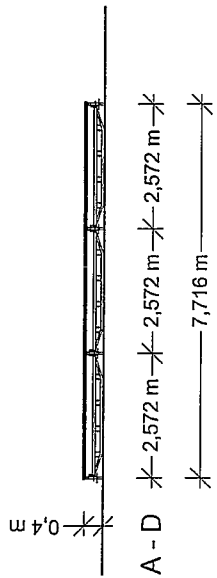
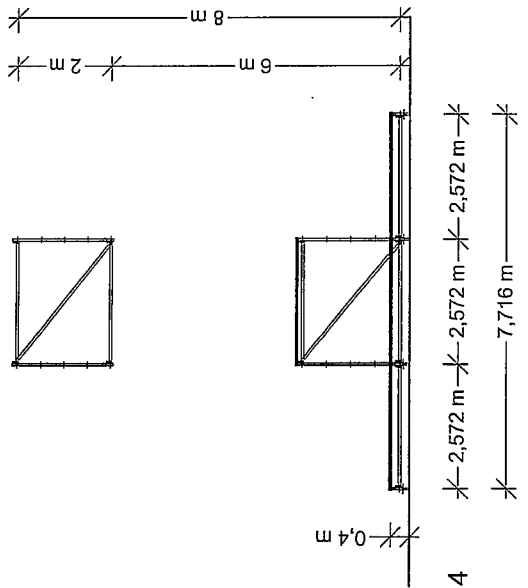
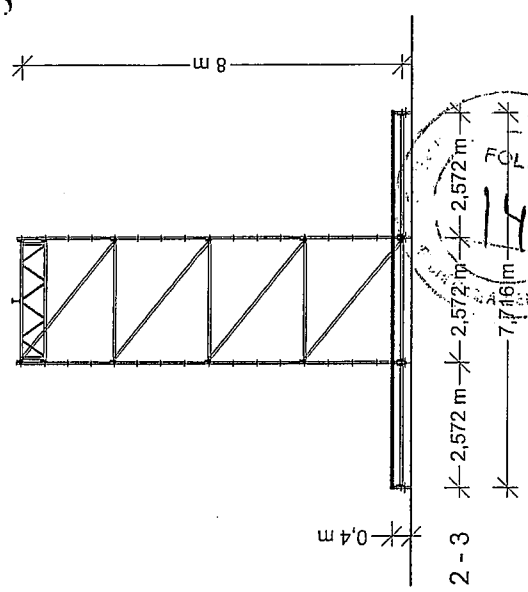
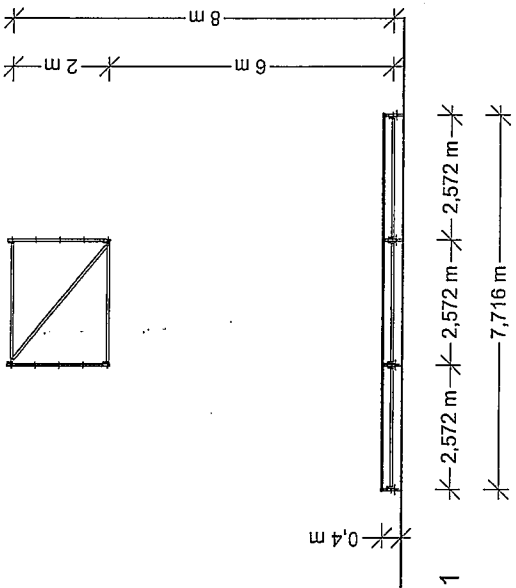
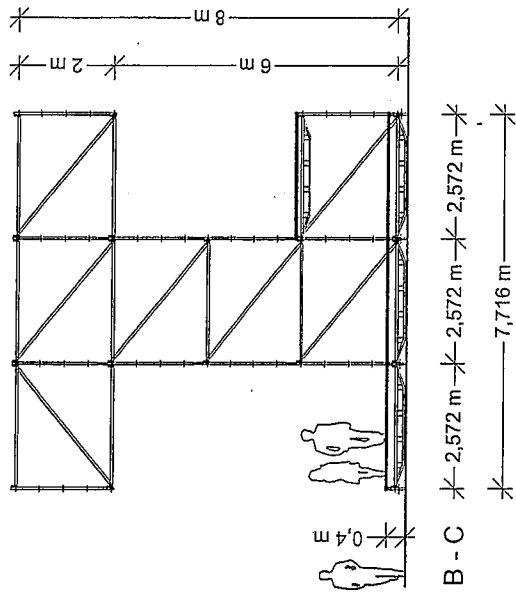
SI ESTA BARRA NO MIDE 2 cm. EL PLANO NO ESTA EN ESCALA

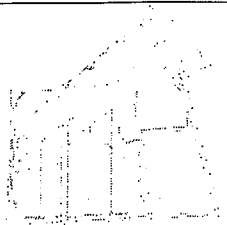


# TORRES "T" con tarima



PLANTA





TECNÓPOLIS

UNIDAD EJECUTORA  
BICENTENARIO

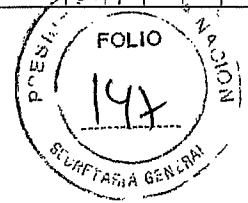
Presidencia de la Nación

PLANO  
TORRES  
INDUSTRIA  
ARGENTINA

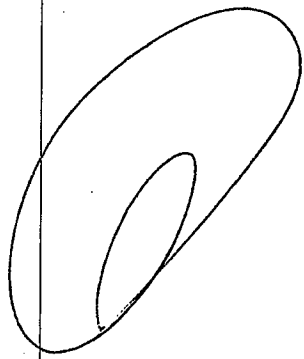
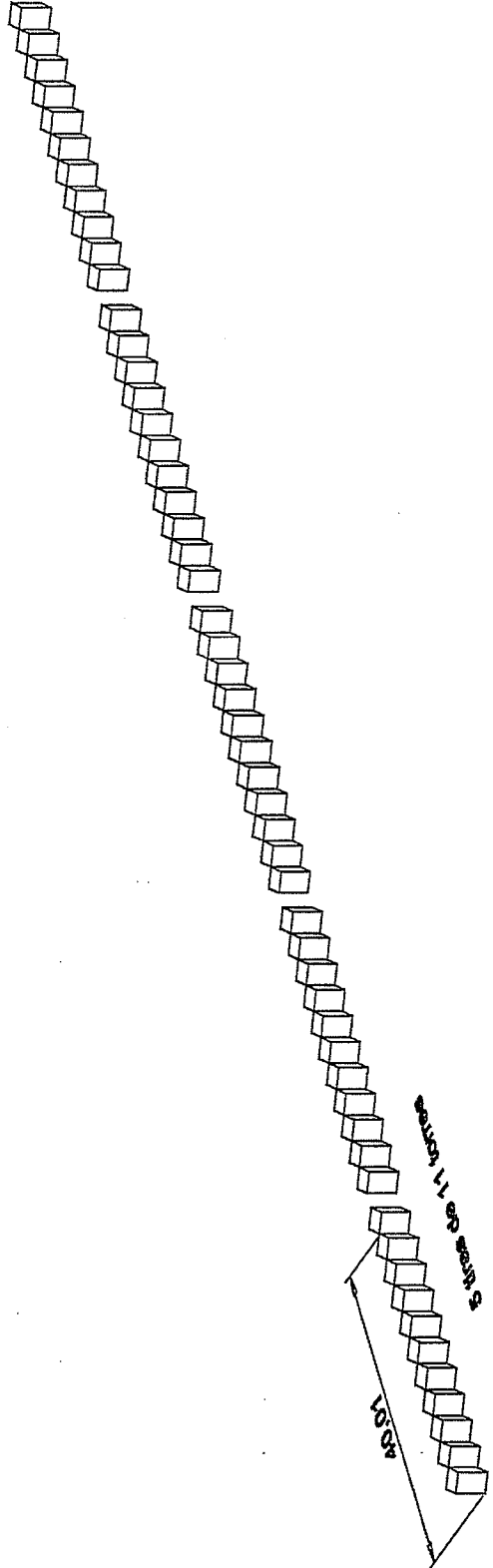
COMIT	OBRA	RUBRO	ETAPA	PLANO
TEC	GR	PA	E1	01
REV	VERS	ML	V1	02
MP	FECHA	ESCALA		
	14/04/2011			

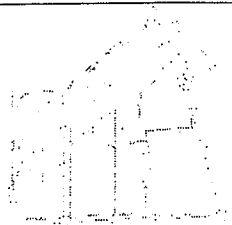
APTO  
PARA  
LICITAR

608



SI ESTA BARRA NO MIDE 2 cm.  
EL PLANO NO ESTA EN ESCALA





TECNOPOLIS

UNIDAD EJECUTORA  
BICENTENARIO

Presidencia de la Nación

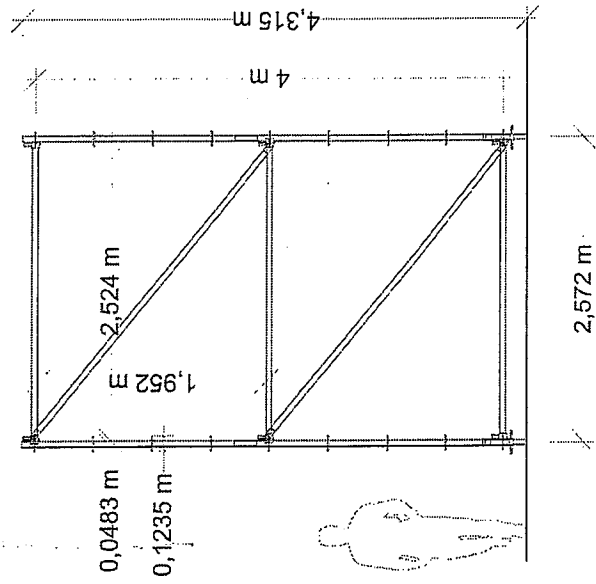
PLANO  
TORRES  
INDUSTRIA  
ARGENTINA

COMIT	OBRA	RUBRO	ETAPA	PLANO
TEC	GR	PA	E1	01
DIB	REV	VERS		
MP	ML	V1		
FECHA				ESCALA
14/04/2011				
APTO PARA LICITAR				01

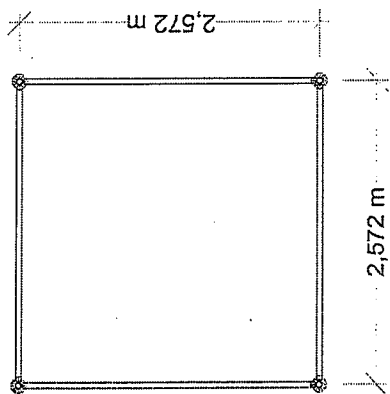
608



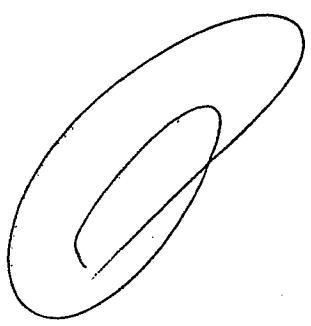
2 SI ESTA BARRA NO MIDE 2 CM EL PLANO NO ESTA EN ESCALA



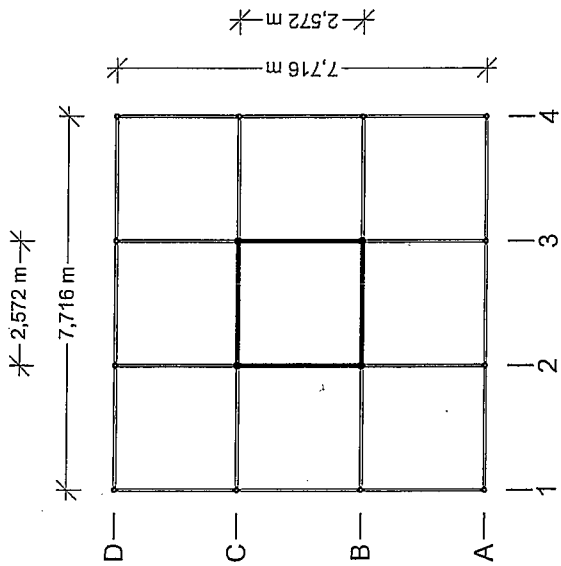
VISTA



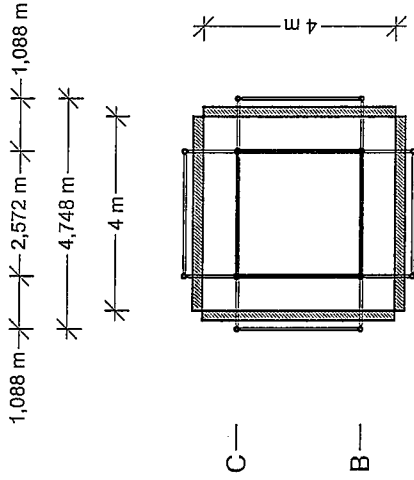
PLANTA



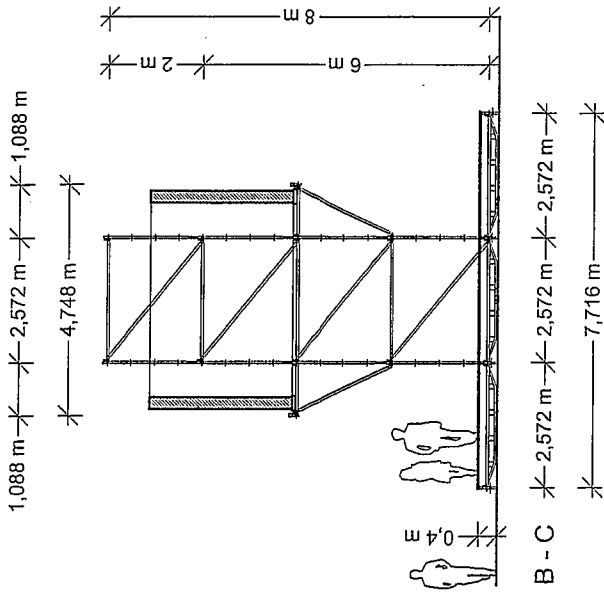
# TORRES "I"



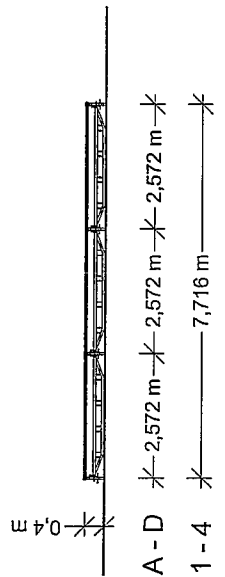
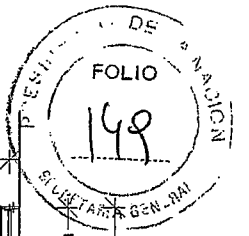
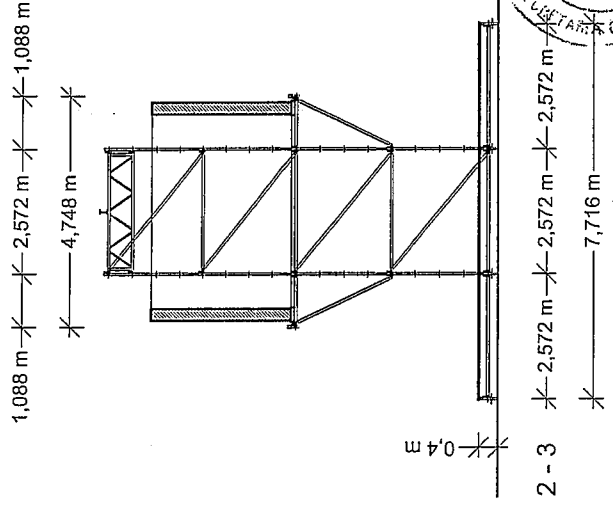
PLANTA

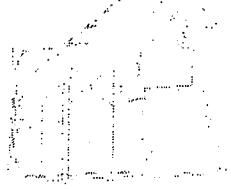


PLANTA



608





TECNÓPOLIS



UNIDAD EJECUTORA  
BICENTENARIO



Presidencia de la Nación

PLANO  
MODULOS PARA  
GRUPOS  
ELECTROGENOS

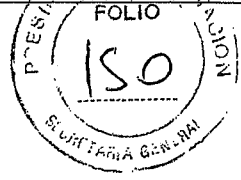
CÓDIGO	OBRA	RUBRO	ETAPA	PLANO
TEC	GR	PA	E1	01
DIB	REV	VERS	V1	

GE

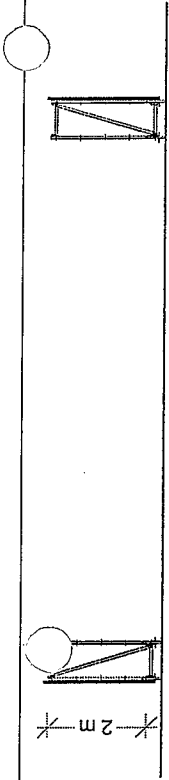
APTO  
PARA  
LICITAR

ESCALA  
28/04/11

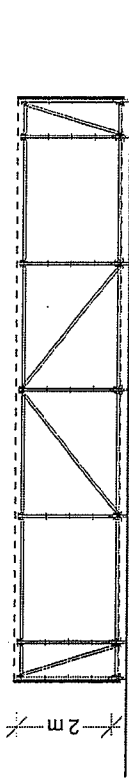
608



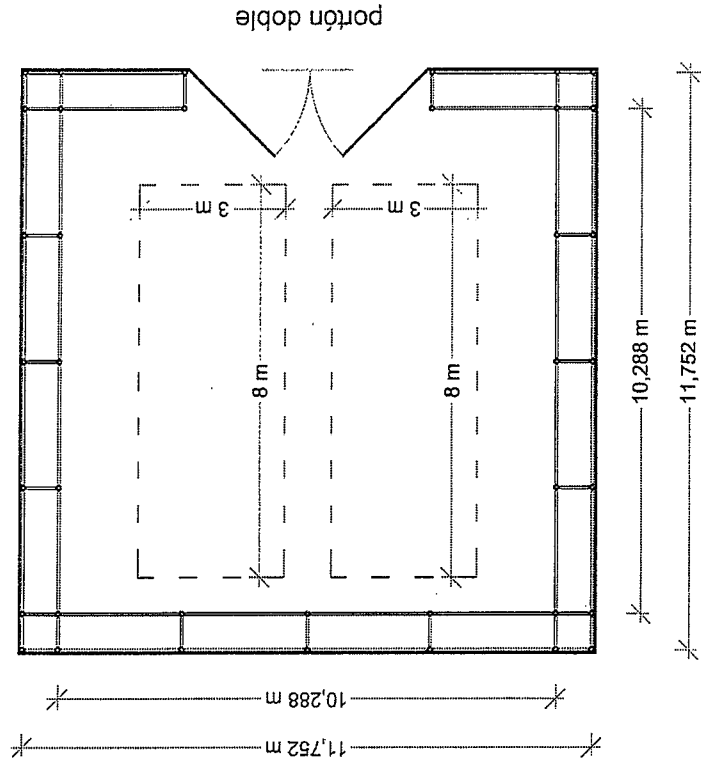
0 1 2 SI ESTA BARRA NO MIDE 2 CM  
EL PLANO NO ESTA EN ESCALA



CORTE



VISTA



PLANTA

