

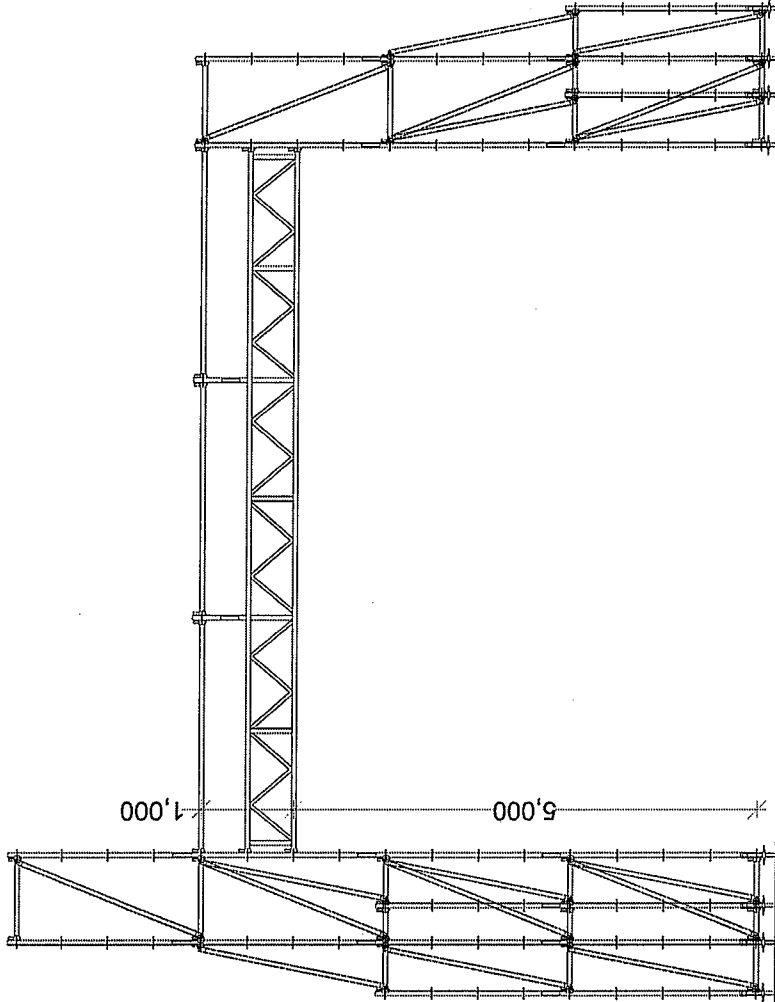
TECNOPOLIS

UNIDAD EJECUTORA
BICENTENARIO

Presidencia de la Nación

PLANO
ACCESO
SECTOR MAQUINAS
AGRICOLAS

COMIT OBRA	RUBRO ETAPA	PLANO
TEC GR	PA	E1 01
DIB	REV	VERS
MP	ML	V1
FECHA		ESCALA
14/04/2011		
APTO PARA LICITAR		02



7,716

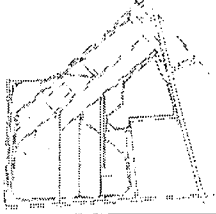
1,000

5,000

VISTA



0 1 2 SI ESTA BARRA NO MIDE 2 CM. EL PLANO NO ESTA EN ESCALA



TECNÓPOLIS

UNIDAD EJECUTORA
BICENTENARIO



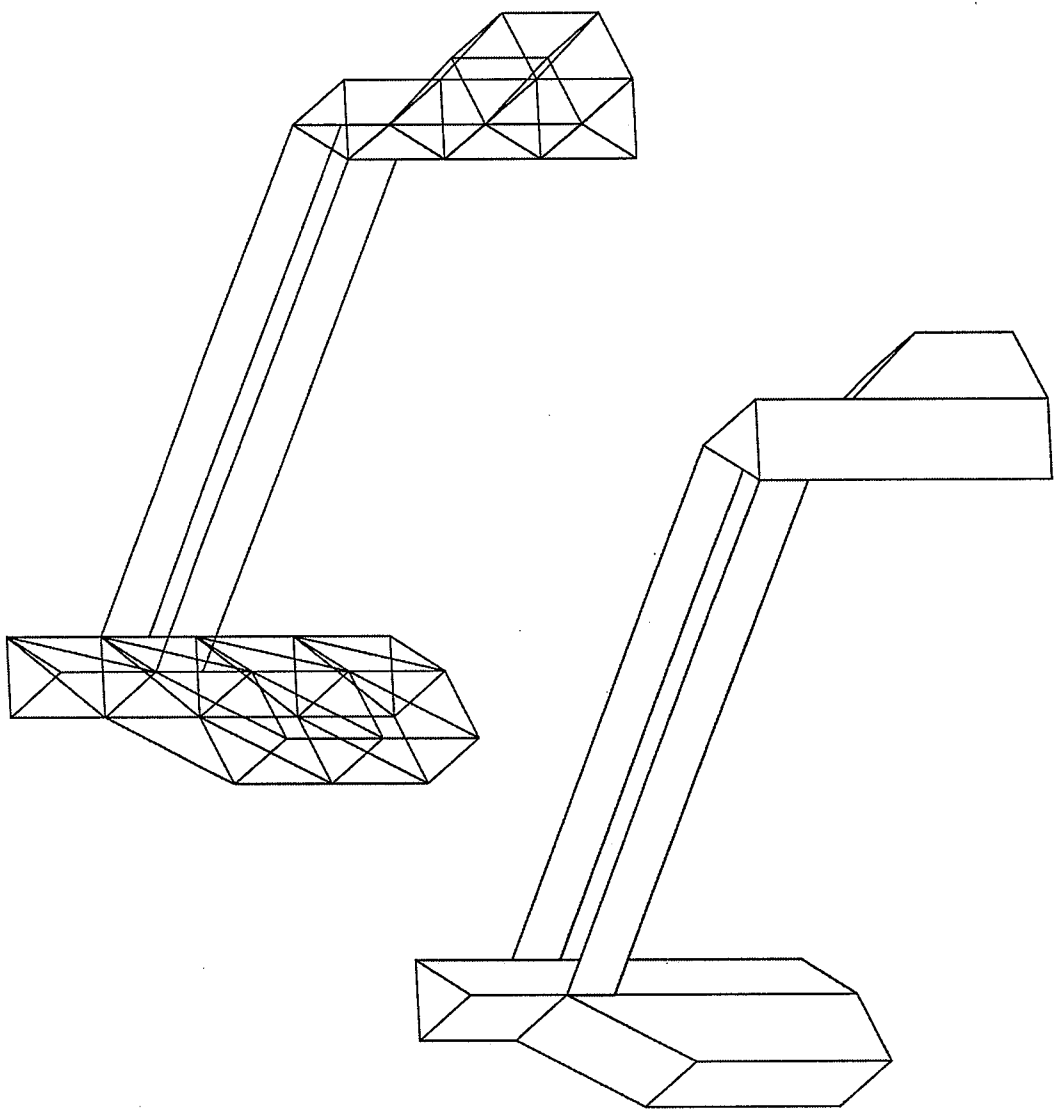
Presidencia de la Nación

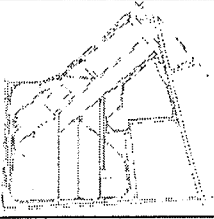
PLANO
ACCESO
SECTOR MAQUINAS
AGRICOLAS

COMIT	OBRA	RUBRO	ETAPA	PLANO
TEC	GR	PA	E1	01
	REV	VERS		
MP	ML	V1		
	FECHA			
				14/04/2011
				ESCALA
				03
				APTO PARA LICITAR



0 1 2 SI ESTA BARRA NO MIDE 2 cm. EL PLANO NO ESTA EN ESCALA





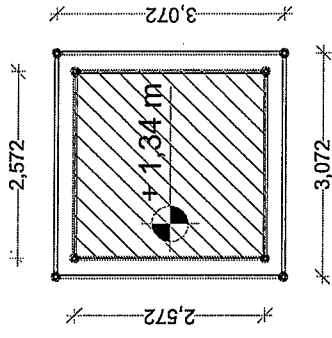
TECNÓPOLIS

UNIDAD EJECUTORA
BICENTENARIO

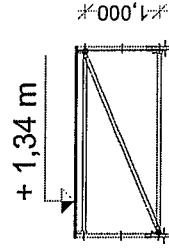
Presidencia de la Nación

PLANO
TOTEEMS
SECTOR MAQUINAS
AGRICOLAS

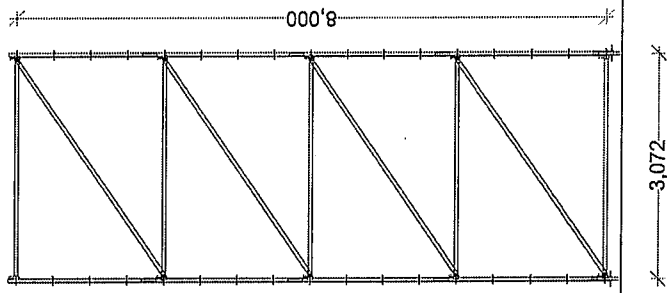
COMIT	OBRA	RUBRO	ETAPA	PLANO
TEC	GR	PA	E1	01
DIB	REV	VERS		
MP	ML	V1		
FECHA				ESCALA
14/04/2011				
				APTO PARA LICITAR



PLANTA



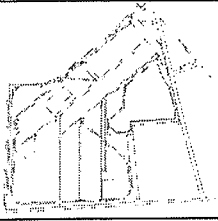
VISTA LADOS



VISTA TARIMA INTERIOR



0 1 2 SIESTA BARRA NO MIDE 2.ª PL. EL PLANO NO ESTA EN ESCALA



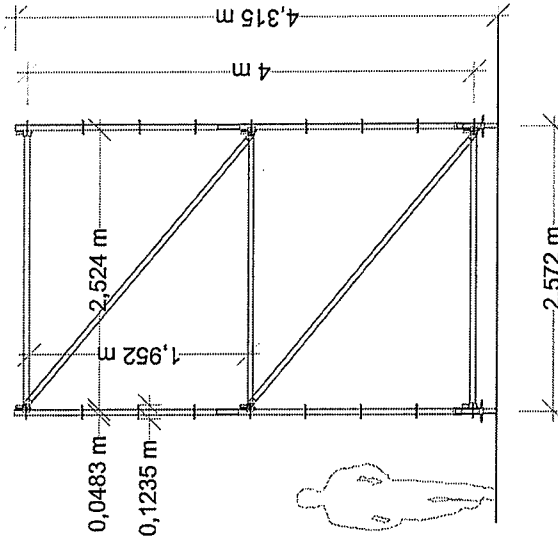
TECNOPOLIS

UNIDAD EJECUTORA
BICENTENARIO

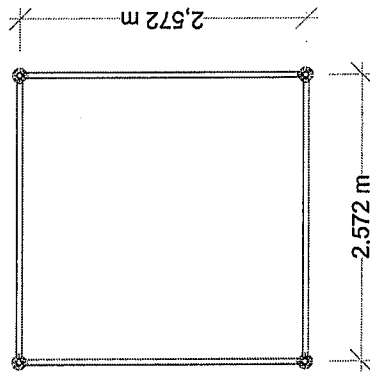
Presidencia de la Nación

PLANO
TORRES
INDUSTRIA
ARGENTINA

COMIT	OBRA	RUBRO	ETAPA	PLANO
TEC	GR	PA	E1	01
DIB	REV	VERS		
MP	ML	V1		
FECHA				ESCALA
14/04/2011				
				APTO PARA LICITAR

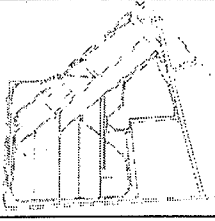


VISTA



PLANTA

0 1 2
SI ESTA BARRA NO MIDE 2 cm.
EL PLANO NO ESTA EN ESCALA



TECNOPOLIS

UNIDAD EJECUTORA
BICENTENARIO

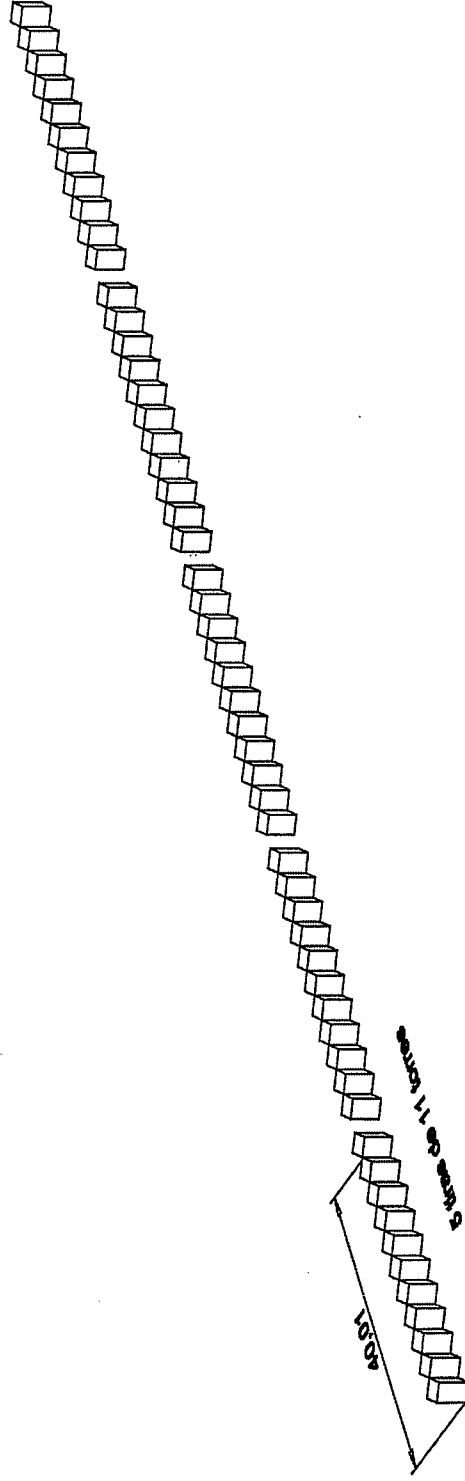
Presidencia de la Nación

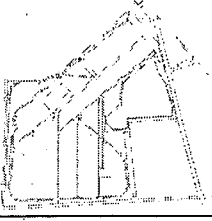
PLANO
TORRES
INDUSTRIA
ARGENTINA

COMIT	OSBA	RUBRO	ETAPA	PLANO
TEC	GR	PA	E1	01
DIB	REV	VERS		
MP	ML	V1		
FECHA				ESCALA
14/04/2011				
APTO PARA LICITAR				02



0 1 2 SI ESTA BARRA NO MIDE 2 cm. EL PLANO NO ESTA EN ESCALA





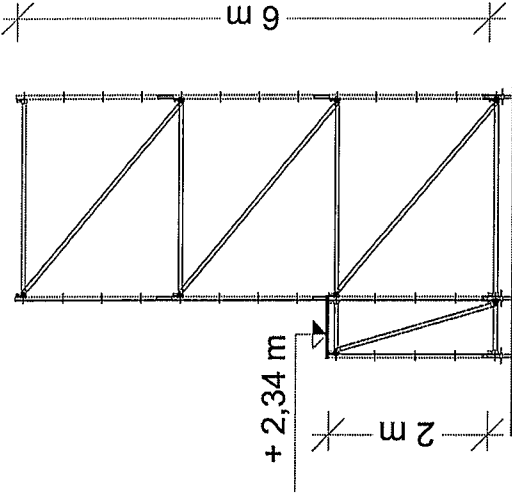
TECNOPOLIS

UNIDAD EJECUTORA
BICENTENARIO

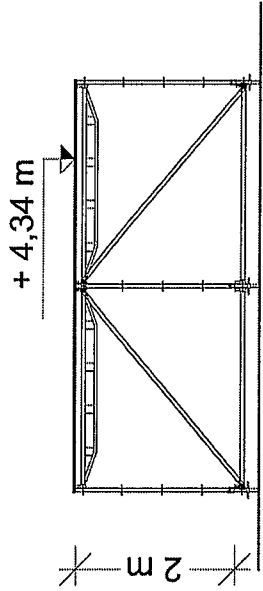
Presidencia de la Nación

ESTRUCTURA
PANTALLA A

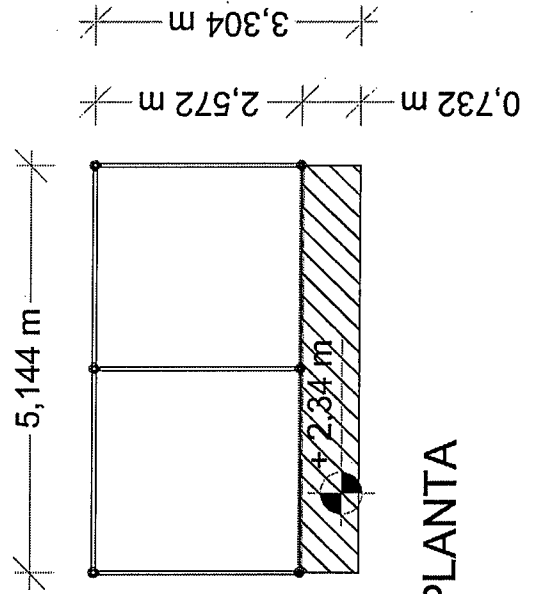
COMIT	OBRA	RUBRO	ETAPA	PLANO
TEC	GR	PA	E1	01
DIB	REV	VERS	P-A	
		V1	ESCALA	
			26/04/11	
			APTO PARA LICITAR	



CORTE



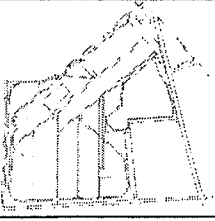
FRENTE



PLANTA



0 1 2 SIESTA BARRA NO MIDE 2.º PL. EL PLANO NO ESTA EN ESCALA



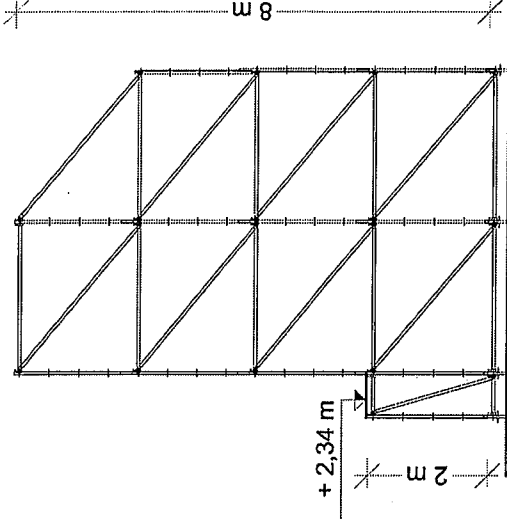
TECNOPOLIS

UNIDAD EJECUTORA
BICENTENARIO

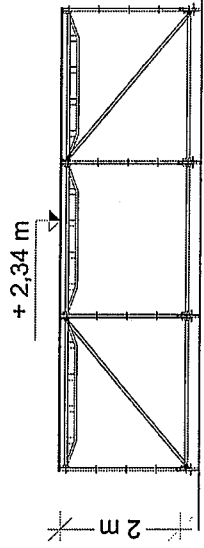
Presidencia de la Nación

PLANO
ESTRUCTURA
PANTALLA B

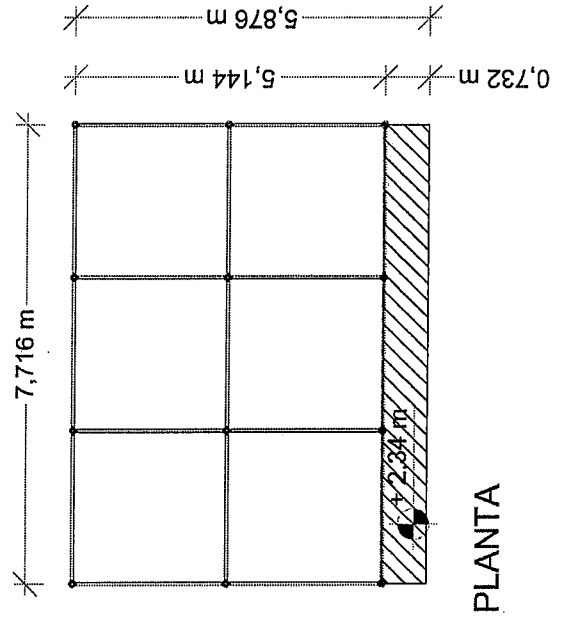
COMIT	OBRA	RUBRO	ETAPA	PLANO
TEC	GR	PA	E1	01
DIB	REV	VERS	V1	
FECHA				ESCALA
26/04/11				P-B
				APTO PARA LICITAR



CORTE



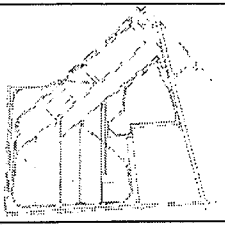
FRENTE



PLANTA



0 1 2 SIESTA BARRA NO MIDE 2.ª O. EL PLANO NO ESTÁ EN ESCALA



TECNÓPOLIS

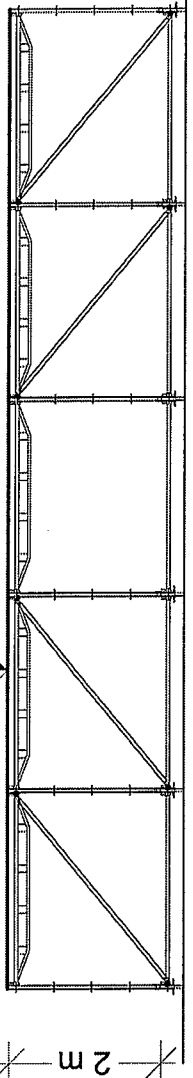
UNIDAD EJECUTORA
BICENTENARIO

Presidencia de la Nación

COMIT		OBRA		RUBRO		ETAPA		PLANO	
ITEC		GR		PA		E1		01	
/DIB		REV		VERS		V1		P-C1	
FECHA		26/04/11		ESCALA		APTO PARA LICITAR			

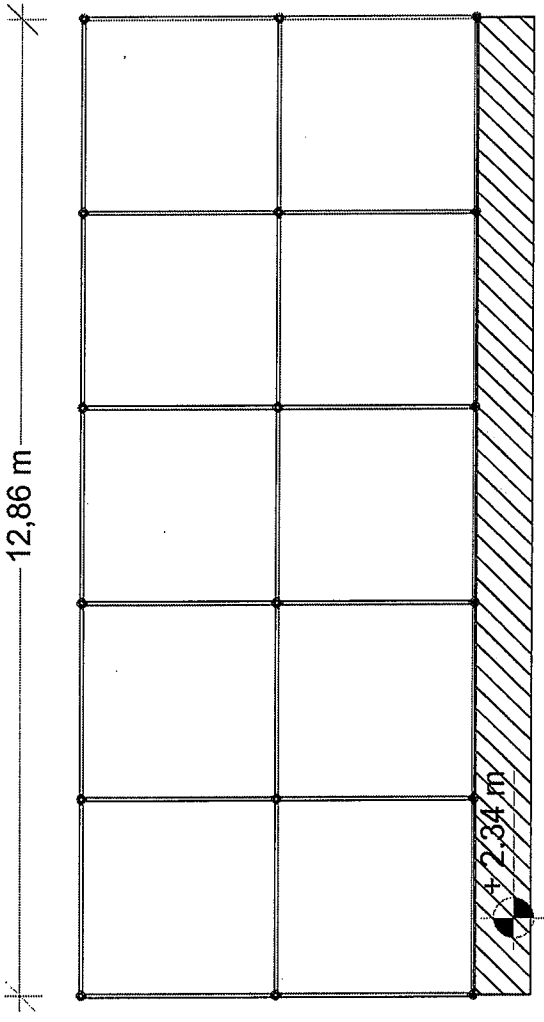


SI ESTA BARRA NO MIDE 2 cm.
EL PLANO NO ESTÁ EN ESCALA



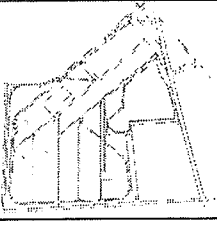
FRENTE

0,732 m | 2,572 m | 2,572 m | 5,876 m



PLANTA

PLANO
ESTRUCTURA
PANTALLA C



TECNÓPOLIS

UNIDAD EJECUTORA
BICENTENARIO

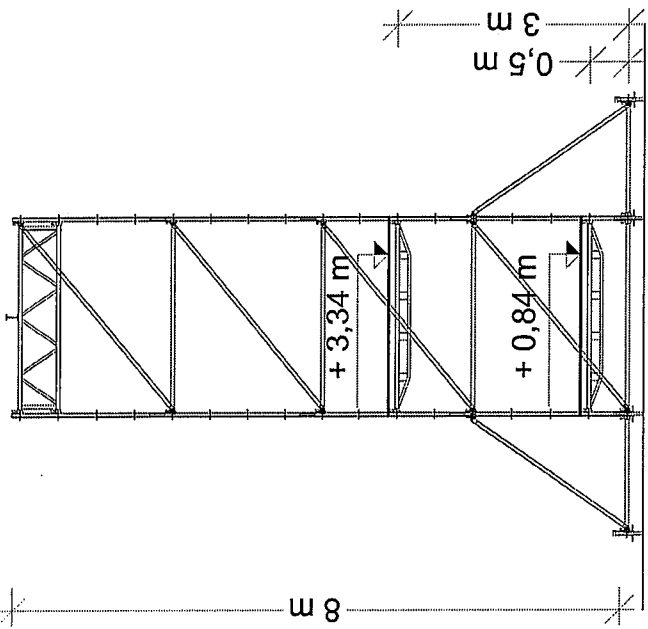
Presidencia de la Nación

PLANO
ESTRUCTURA
PARA SONIDO A

COMIT	OBRA	RUBRO	ETAPA	PLANO
TEC GR	PA	E1	01	
DIB	REV	VERS		
			V1	
				S-A
FECHA	ESCALA			APTO PARA LICITAR
26/04/11				

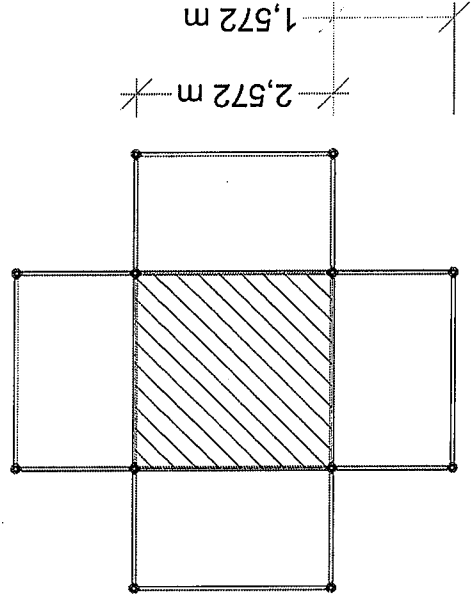


SI ESTA LARGA NO MIDE 2 cm.
EL PLANO NO ESTA EN ESCALA

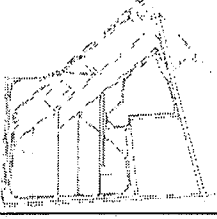


VISTA

2,572 m 1,572 m



PLANTA



TECNÓPOLIS

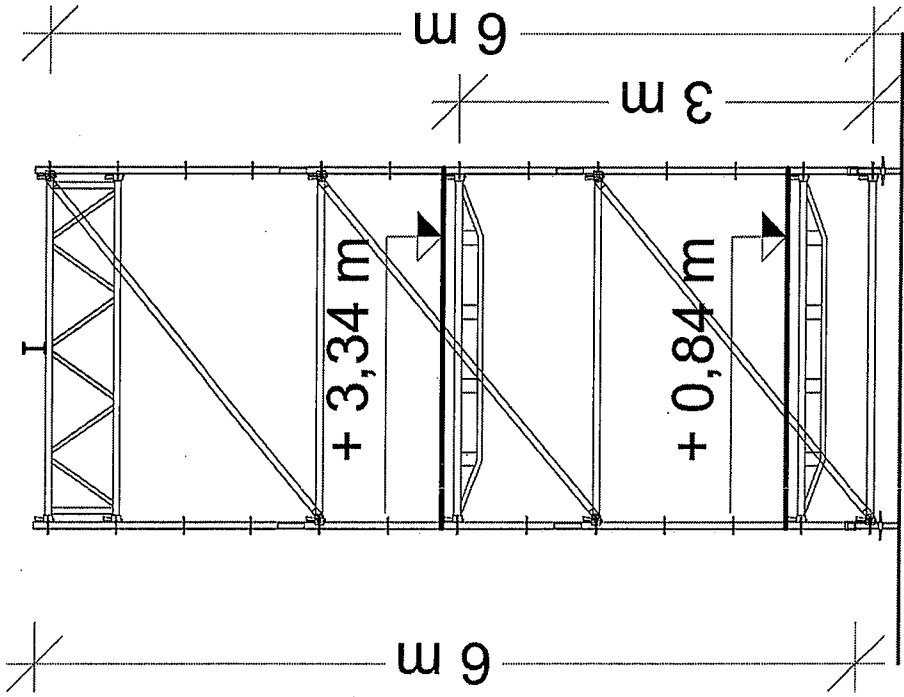
UNIDAD EJECUTORA
BICENTENARIO

Presidencia de la Nación

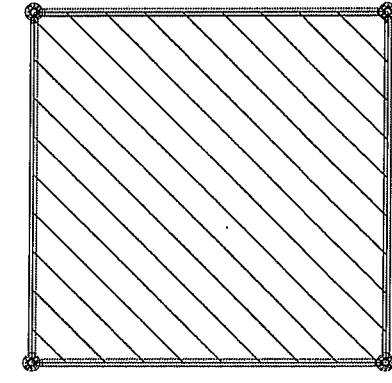
COMIT		OSBA	RUBRO	ETAPA	PLANO
TEC		GR	PA	E1	01
DIB	REV	VERS	V1		
FECHA					ESCALA
26/04/11					S-B
					APTO PARA LIGITAR



SI ESTA BARRA NO MIDE 2 cm.
EL PLANO NO ESTÁ EN ESCALA



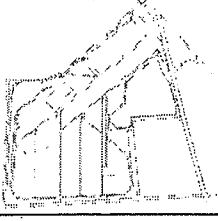
2,572 m



2,572 m

VISTA

PLANTA



TECNÓPOLIS

UNIDAD EJECUTORA
BICENTENARIO

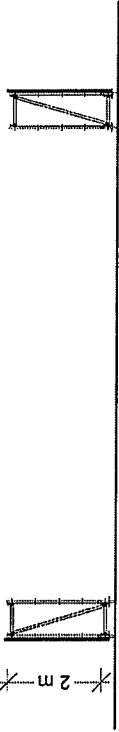
Presidencia de la Nación

PLANO
MODULOS PARA
GRUPOS
ELECTROGENOS

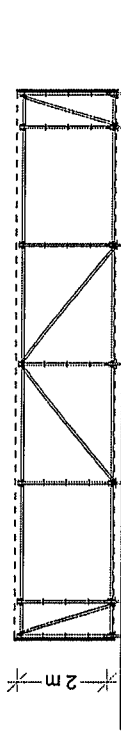
COMIT	OBRA	RUBRO	ETAPA	PLANO
TEC	GR	PA	E1	01
DIB	REV	VERS	V1	
FECHA				ESCALA
26/04/11				GE
APTO PARA LICITAR				



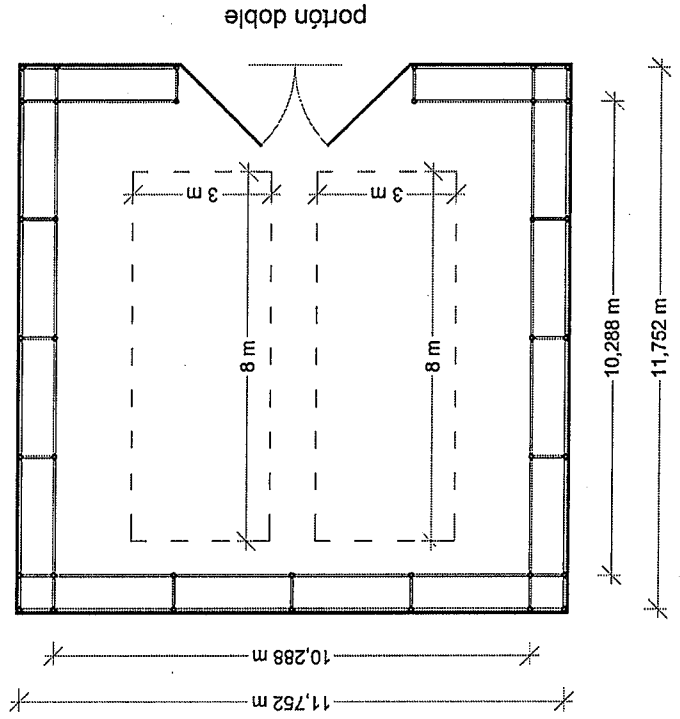
0 1 2
SI ESTA BARRA NO MIDE 2 cm.
EL PLANO NO ESTÁ EN ESCALA



CORTE



VISTA

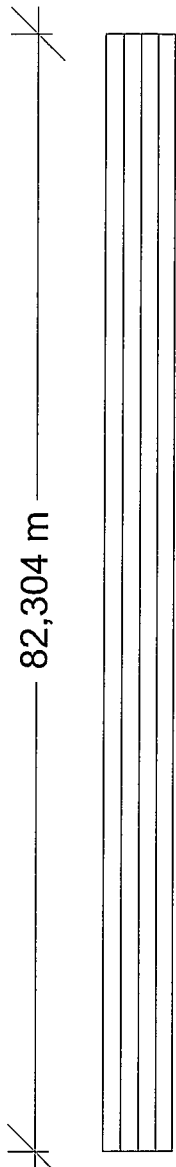


PLANTA

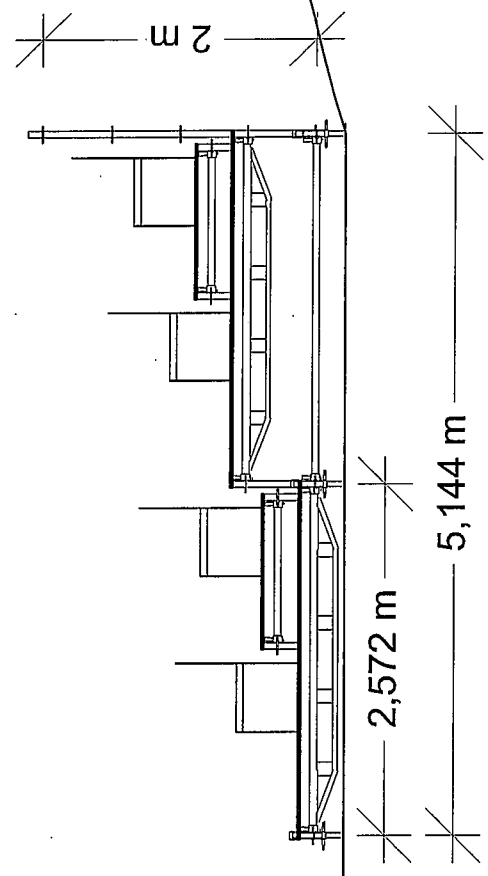
TRIBUNAS

5,144 m

82,304 m



PLANTA



VISTA

