



Presidencia de la Nación  
Secretaría General  
Subsecretaría de Coordinación

**NOTA CIRCULAR MODIFICATORIA N° 1**

Buenos Aires, 30 de mayo de 2011.

**REF.: EXPTE. N° 31637- 2011 - LICITACIÓN PÚBLICA N° 48/2011**

**FECHA DE APERTURA: 06 de Junio de 2011 – 12:00 HORAS**

**OBJETO:** Adquisición, construcción, montaje y desmontaje del pabellón central, los pabellones temáticos, la instalación eléctrica y los pisos del sector "CONTINENTE FUEGO", a los fines de brindar las estructuras edilicias del proyecto TECNÓPOLIS DEL BICENTENARIO, CIENCIA, TECNOLOGÍA Y ARTE.

Se pone en vuestro conocimiento las siguientes modificaciones al Pliego de Bases y Condiciones Particulares:

**1. Se elimina la siguiente descripción de los renglones N° 1, 2 y 3:**

Material: Tubo diámetro exterior 48,3 mm., espesor de pared: 3,2 mm. Barras estructurales de los verticales y horizontales realizadas en acero de límite elástico no menor a 3.200 Kg/cm<sup>2</sup>. Terminación superficial galvanizado en caliente por inmersión que garantice un espesor promedio de 80 micrones. Viga puente en U 3207.

**2. Se realiza la siguiente modificación en el Item "Entrada y Salida" de los renglones N° 4, 5 y 6:**

**Donde dice:**

**"Entrada y salida**

*De acuerdo con la Normativa Específica de la Municipalidad de Vicente López; con rampa y/o escalera cubriendo desnivel; señalizada según normativa.*

*Rampas con barandas: 4*

*En el caso que el terreno lo requiera se deberá colocar escalera con baranda estructura tubular y tablón 2" x 0,30 m."*

**Se modifica por:**

**"Entrada y salida**

*De acuerdo con la Normativa Específica de la Municipalidad de Vicente López; con rampa y/o escalera cubriendo desnivel; señalizada según normativa.*

*Rampas con barandas: 4*

*En el caso que el terreno lo requiera se deberá colocar escalera con baranda estructura tubular y tablón 2" x 0,30 m.*



Presidencia de la Nación

Secretaría General

Subsecretaría de Coordinación

Material: Tubo diámetro Exterior 48,3 mm., Espesor de pared: 3,2 mm. Barras estructurales de los verticales y horizontales realizadas en acero de límite elástico no menor a 3.200 Kg/cm<sup>2</sup>. Terminación superficial galvanizado en caliente por inmersión que garantice un espesor promedio de 80 micrones. Viga puente en U 3207."

**3. Se realiza la siguiente modificación en el Item "Pisos" de los renglones N° 4, 5 y 6:**

**Donde dice:**

**"Piso**

Terminación en madera terciada fenólico acabado negro mate, capacidad de carga 500 Kg x m<sup>2</sup>. Con tarima estructural con mínima sobreelevación posible según desnivel. Nivel 0.00 (punto más alto del terreno, se determinará en obra). "

**Se modifica por:**

**"Piso**

Preliminares

Se limpiara y prepara el terreno retirando cualquier impedimento que se encuentre en la zona de los trabajos. Se realizara el replanteo de la obra conforme a las indicaciones de los planos. Los niveles en el plano serán ratificados al momento del re planteo.

Se ejecutarán todos los desmontes y excavaciones necesarios para obtener los niveles indicados en el plano. Se excavará de manera de retirar todo el suelo hasta la profundidad aproximada de 30 cm y posteriormente se rellenará con tosca en capas de 0.20 compactadas al 95% del Proctod standard, preparado para la instalación del sistema estructural de la tarima.

Tarima

El sistema constructivo de la misma, esta dado por caño estructural de sección 100 x 50 de 2mm de espesor , realizados en paños de 1.22 x 2.44 metros y revestido con placa de fenólico de 18 mm de espesor atornillados entre si según detalle que desprenda del cálculo estructural correspondiente.

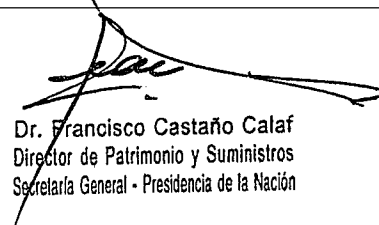
Anclaje: Dado de hormigon: H17 Dimensiones: 0.80m x 0.80m x 0.80m

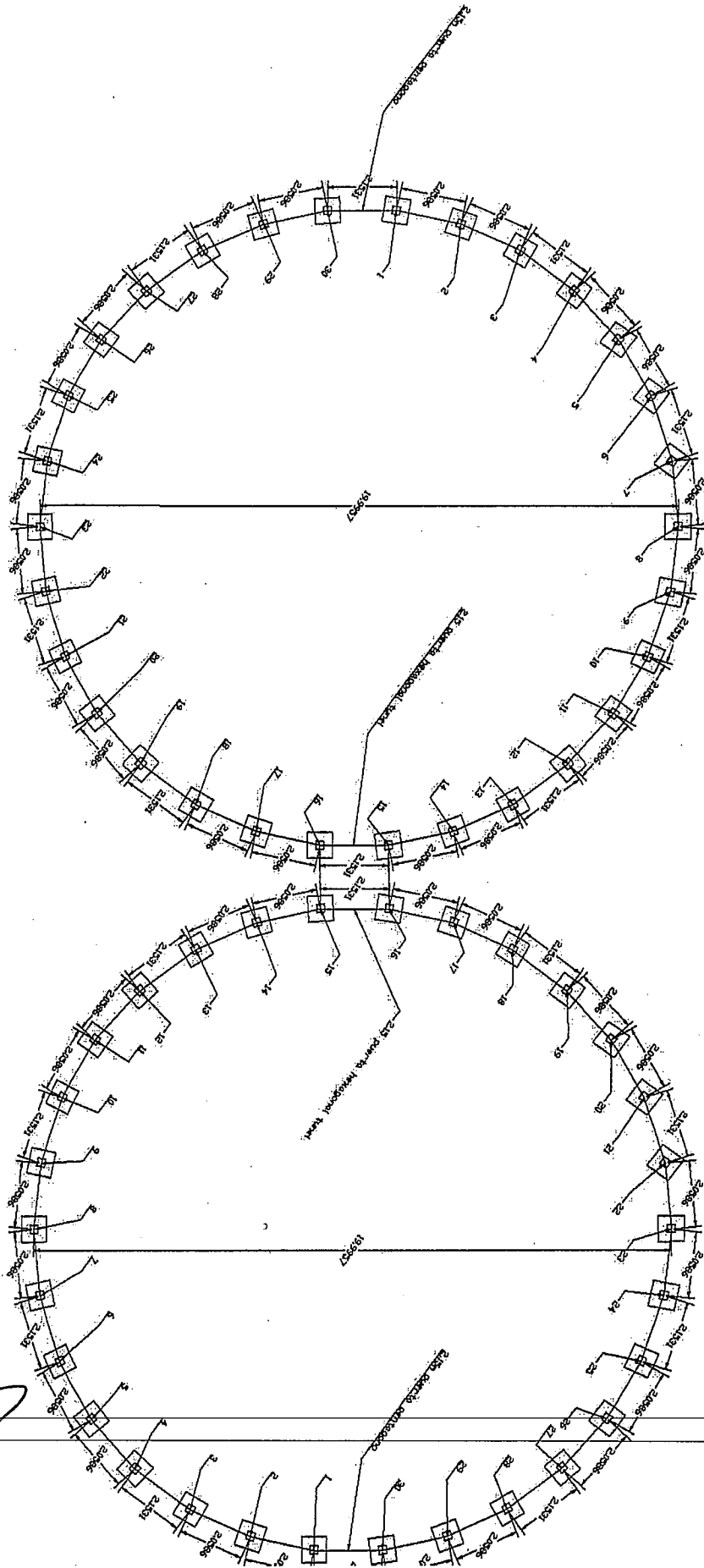
Placa de anclaje: 25cm x 25cm esp: ¼"

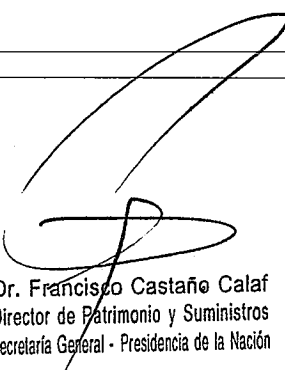
Fijacion de Placa de anclaje: 2x L 2 ½" x ¼" Long:75cm

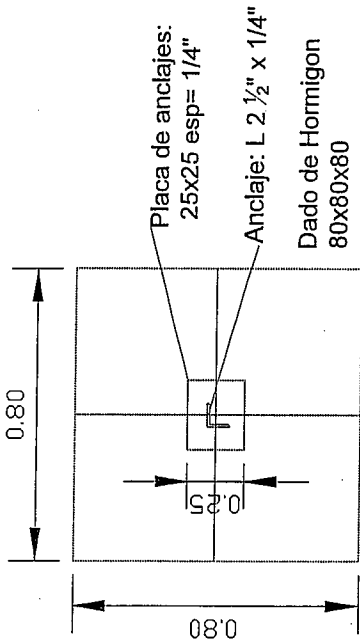
Anclaje: L 2 ½" x ¼"

**Se adjunta ANEXO VI – Anclaje (Hoja 1 y 2)"**

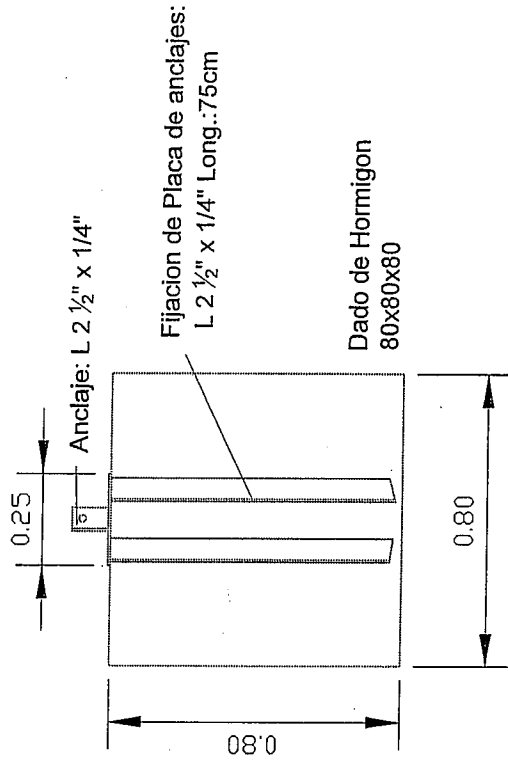
  
Dr. Francisco Castaño Calaf  
Director de Patrimonio y Suministros  
Secretaría General - Presidencia de la Nación




  
 Dr. Francisco Castaño Calaf
   
 Director de Patrimonio y Suministros
   
 Secretaría General - Presidencia de la Nación



## Vista superior Anclaje



## Corte Anclaje