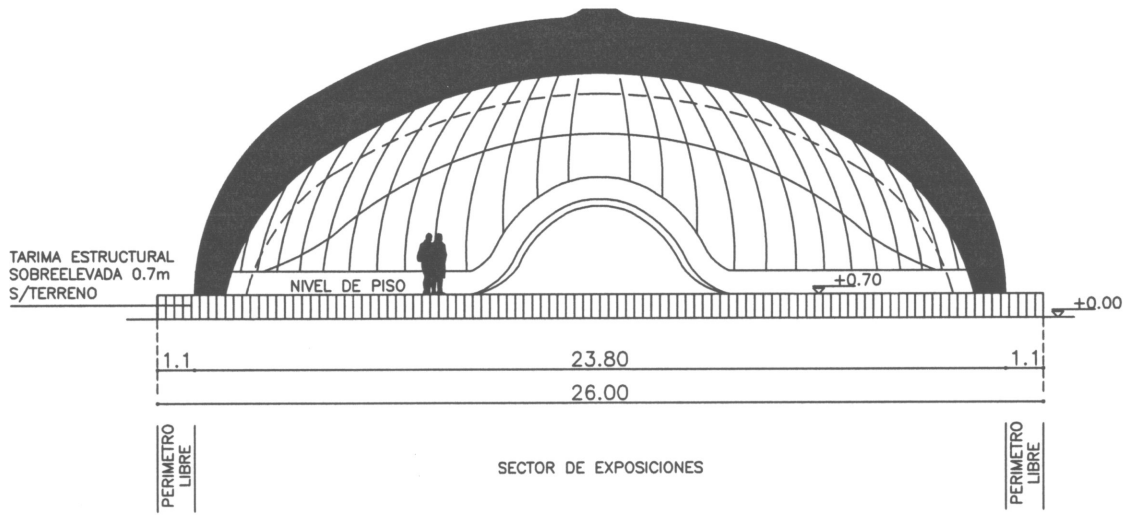


VISTA FRONTAL

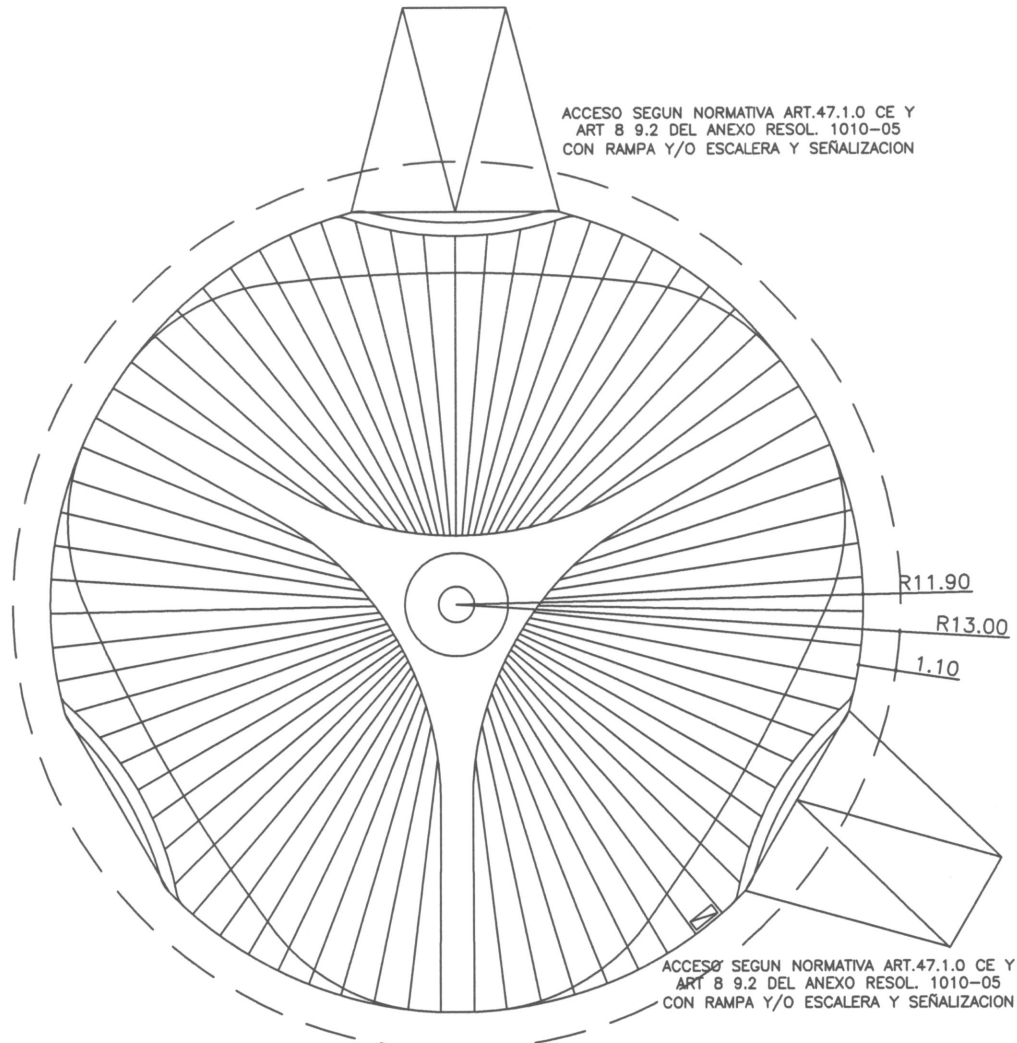


CORTE

0 1 2 SI ESTA BARRA NO MIDE 2 cm. EL PLANO NO ESTA EN ESCALA

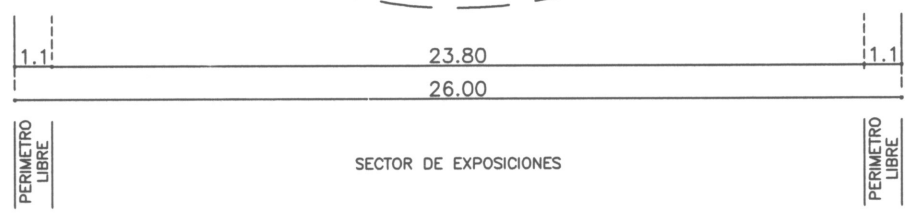
Detalle Pab. Cubierto AIRE

ESCALA 1:200



ACCESO SEGUN NORMATIVA ART.47.1.0 CE Y
 ART 8 9.2 DEL ANEXO RESOL. 1010-05
 CON RAMPA Y/O ESCALERA Y SEÑALIZACION

ACCESO SEGUN NORMATIVA ART.47.1.0 CE Y
 ART 8 9.2 DEL ANEXO RESOL. 1010-05
 CON RAMPA Y/O ESCALERA Y SEÑALIZACION



SECTOR DE EXPOSICIONES

PLANTA TECHOS



Detalle Pab. Cubierto AIRE

ESCALA
 1:200

PLANO